

DECESPUGLIATRICI A BRACCIO IDRAULICO

*DÉBROUSSAILLEUSES À BRAS HYDRAULIQUE
BUSH CUTTERS WITH HYDRAULIC ARM
BÖSCHUNGSMÄHER MIT HYDRAULISCHEM AUSLEGER
TRITURADORAS CON BRAZO HIDRÁULICO*

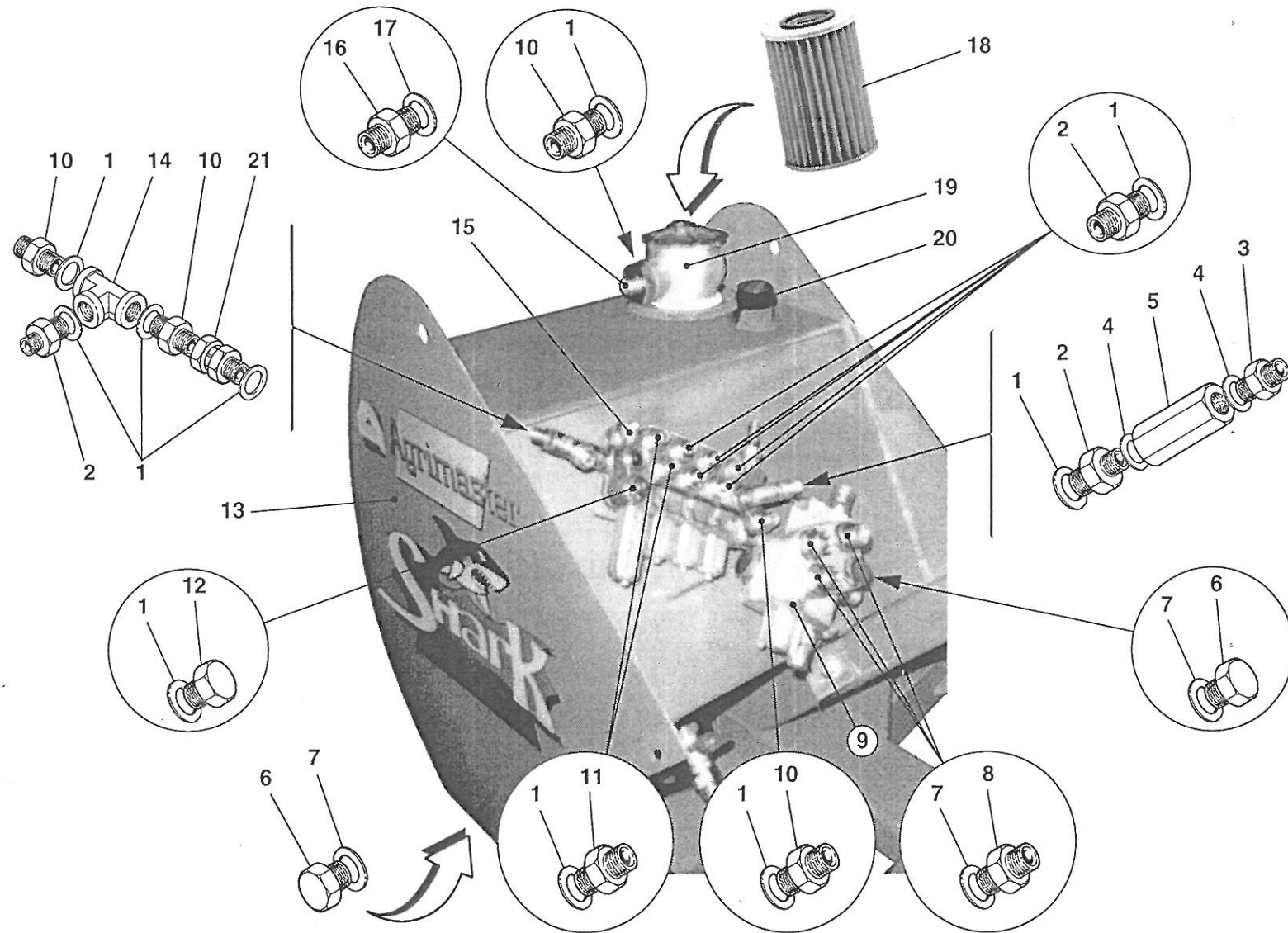


EXPERT-ECO

CATALOGO PARTI DI RICAMBIO
SPARE PARTS CATALOGUE
CATALOGUE PIECES DE RECHANGE
ERSATZTEILLISTE
CATÁLOGO PARTES DE REQUERIDO

R400 - R430

TAV. 858E



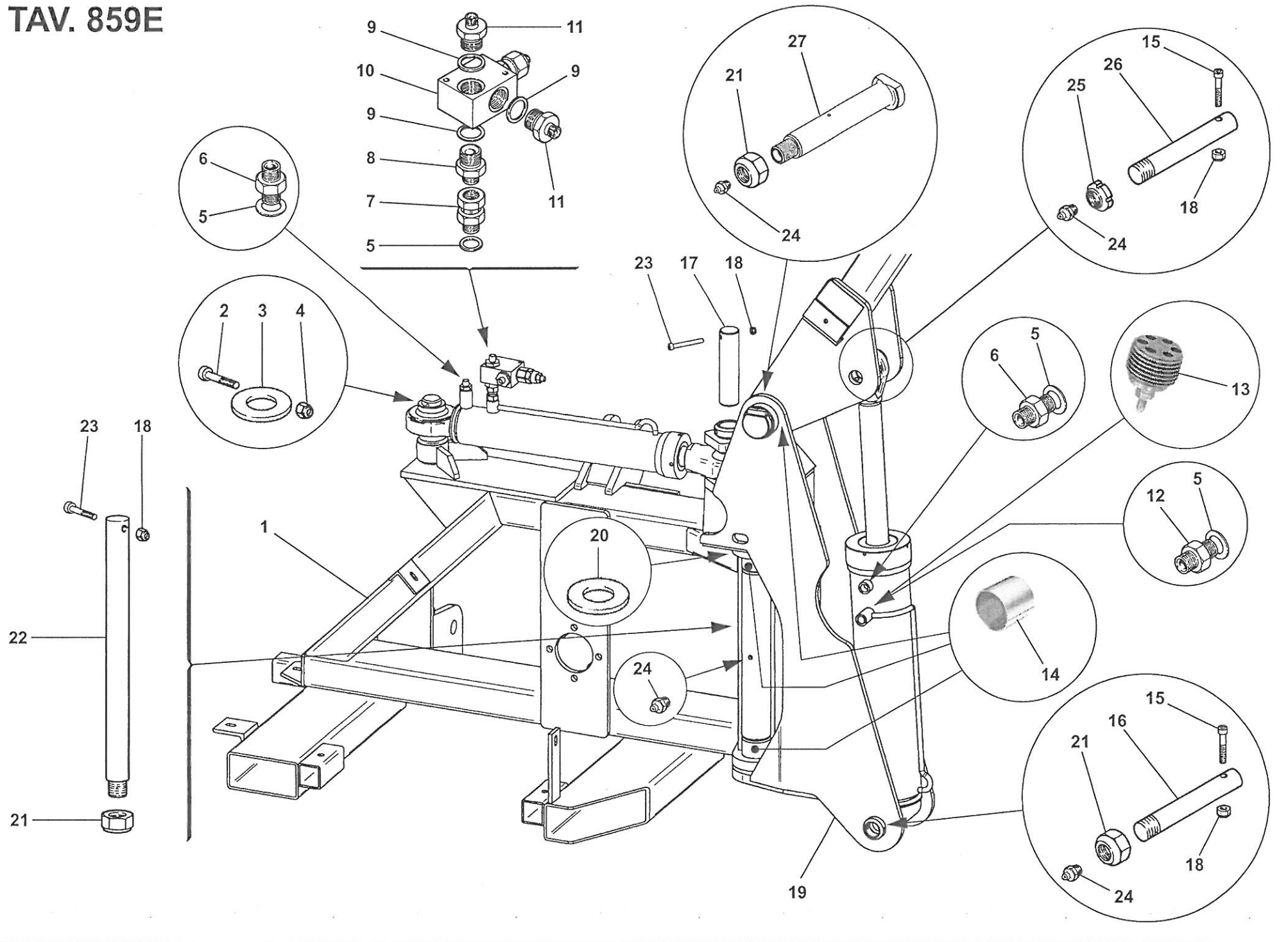
TAV. 858E

| RIF. | CODICE | DESCRIZIONE | N. |
|------|---------|-------------|----|
| 1 | 0002020 | 3/8" | 15 |
| 2 | 0002303 | 3/8"-1/4" | 7 |
| 3 | 0002302 | 1/4"-1/4" | 1 |
| 4 | 0002025 | 1/4" | 2 |
| 5 | 0002999 | 1/4" | 1 |
| 6 | 0002664 | 3/4" | 2 |
| 7 | 0002026 | 3/4" | 5 |
| 8 | 0002306 | 3/4"-3/4" | 3 |
| 9 | 0002990 | | 1 |
| 10 | 0002301 | 3/8"-3/8" | 4 |
| 11 | 3005665 | | 2 |
| 12 | 0004430 | 3/8" | 1 |
| 13 | 3005672 | | 1 |
| 14 | 0002380 | 3/8" | 1 |
| 15 | 0003503 | | 1 |
| 16 | 0002389 | 1"1/4-3/4" | 1 |
| 17 | 0002023 | 1"1/4 | 1 |
| 18 | 2000203 | | 1 |
| 19 | 2000352 | FIS 150/6 | 1 |
| 20 | 0002682 | 1" | 1 |
| 21 | 0002394 | 3/8" | 1 |

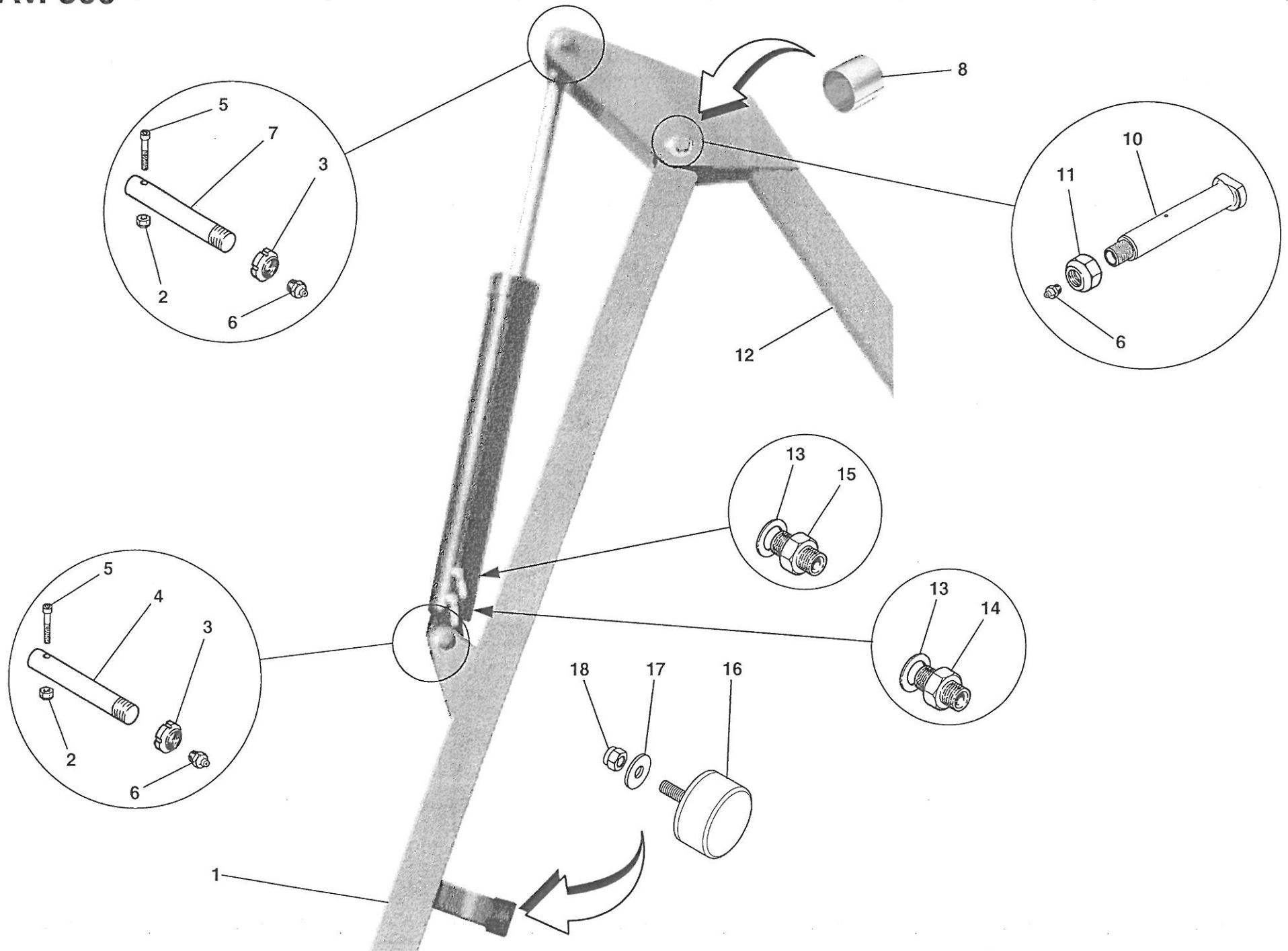
| RIF. | CODICE | DESCRIZIONE | N. |
|------|--------|-------------|----|
| | | | |

| RIF. | CODICE | DESCRIZIONE | N. |
|------|--------|-------------|----|
| | | | |

TAV. 859E



TAV. 860



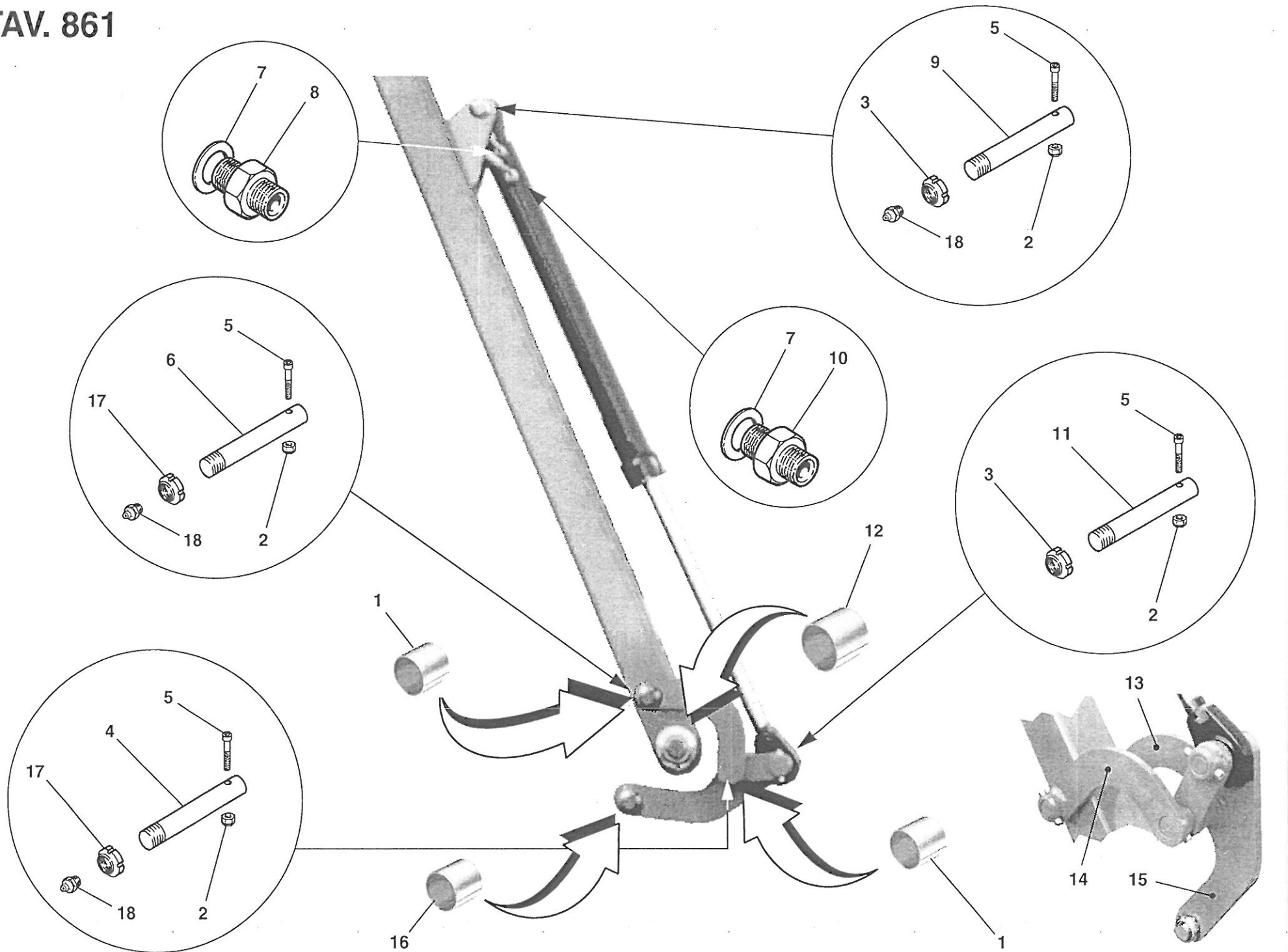
TAV. 860

| RIF. | CODICE | DESCRIZIONE | N. |
|------|---------|------------------|----|
| 1 | 3006572 | EXPERT R400-R430 | 1 |
| | 3006579 | EXPERT R480-R500 | 1 |
| | 3006584 | EXPERT R530 | 1 |
| | 3006512 | EXPERT R590 | 1 |
| 2 | 1012408 | M8 UNI7474 | 2 |
| 3 | 1036630 | M30x1,5 | 2 |
| 4 | 3006504 | | 1 |
| 5 | 1120820 | M8x55 UNI5931 | 2 |
| 6 | 0002654 | M10x1 | 3 |
| 7 | 3006543 | | 1 |
| 8 | 0001464 | KU 40x44x40 | 2 |
| 9 | 1120826 | M8x70 UNI5931 | 1 |
| 10 | 3010048 | | 1 |
| 11 | 1022430 | M30x2 UNI7474 | 1 |
| 12 | 3006574 | EXPERT R400-R430 | 1 |
| | 3006580 | EXPERT R480-R500 | 1 |
| | 3006582 | EXPERT R530 | 1 |
| | 3006514 | EXPERT R590 | 1 |
| 13 | 0002020 | 3/8" | 2 |
| 14 | 0002303 | 3/8"-1/4" | 1 |
| 15 | 3005713 | | 1 |
| 16 | 0002121 | | 1 |
| 17 | 1312363 | ∅12 UNI6593 | 1 |
| 18 | 1012412 | M12 UNI7474 | 1 |

| RIF. | CODICE | DESCRIZIONE | N. |
|------|--------|-------------|----|
| | | | |

| RIF. | CODICE | DESCRIZIONE | N. |
|------|--------|-------------|----|
| | | | |

TAV. 861



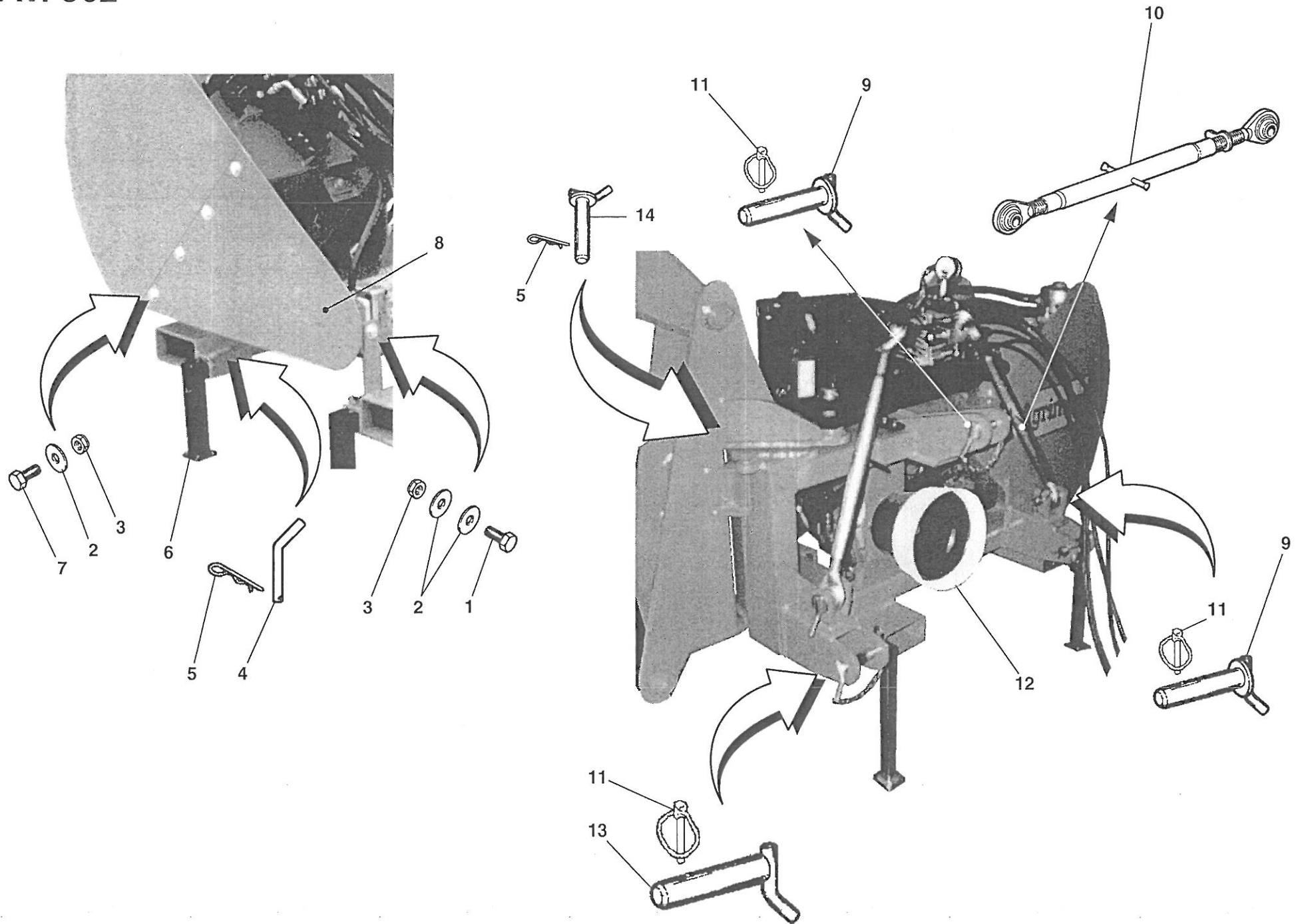
TAV. 861

| RIF. | CODICE | DESCRIZIONE | N. |
|------|---------|---------------|----|
| 1 | 0001489 | KU 30x34x40 | 4 |
| 2 | 1012408 | M8 UNI7474 | 4 |
| 3 | 1036625 | M25x1,5 | 2 |
| 4 | 3006510 | | 1 |
| 5 | 1120820 | M8x55 UNI5931 | 4 |
| 6 | 3006502 | | 1 |
| 7 | 0002020 | 3/8" | 2 |
| 8 | 3005665 | | 1 |
| 9 | 3005607 | | 1 |
| 10 | 3005713 | | 1 |
| 11 | 3006503 | | 1 |
| 12 | 2001064 | KU60x65x40 | 2 |
| 13 | 3006368 | | 1 |
| 14 | 3006398 | | 1 |
| 15 | 3006506 | | 1 |
| 16 | 0001481 | KU35x39x20 | 1 |
| 17 | 1036630 | M30x1,5 | 2 |
| 18 | 0002654 | M10x1 | 3 |

| RIF. | CODICE | DESCRIZIONE | N. |
|------|--------|-------------|----|
|------|--------|-------------|----|

| RIF. | CODICE | DESCRIZIONE | N. |
|------|--------|-------------|----|
|------|--------|-------------|----|

TAV. 862



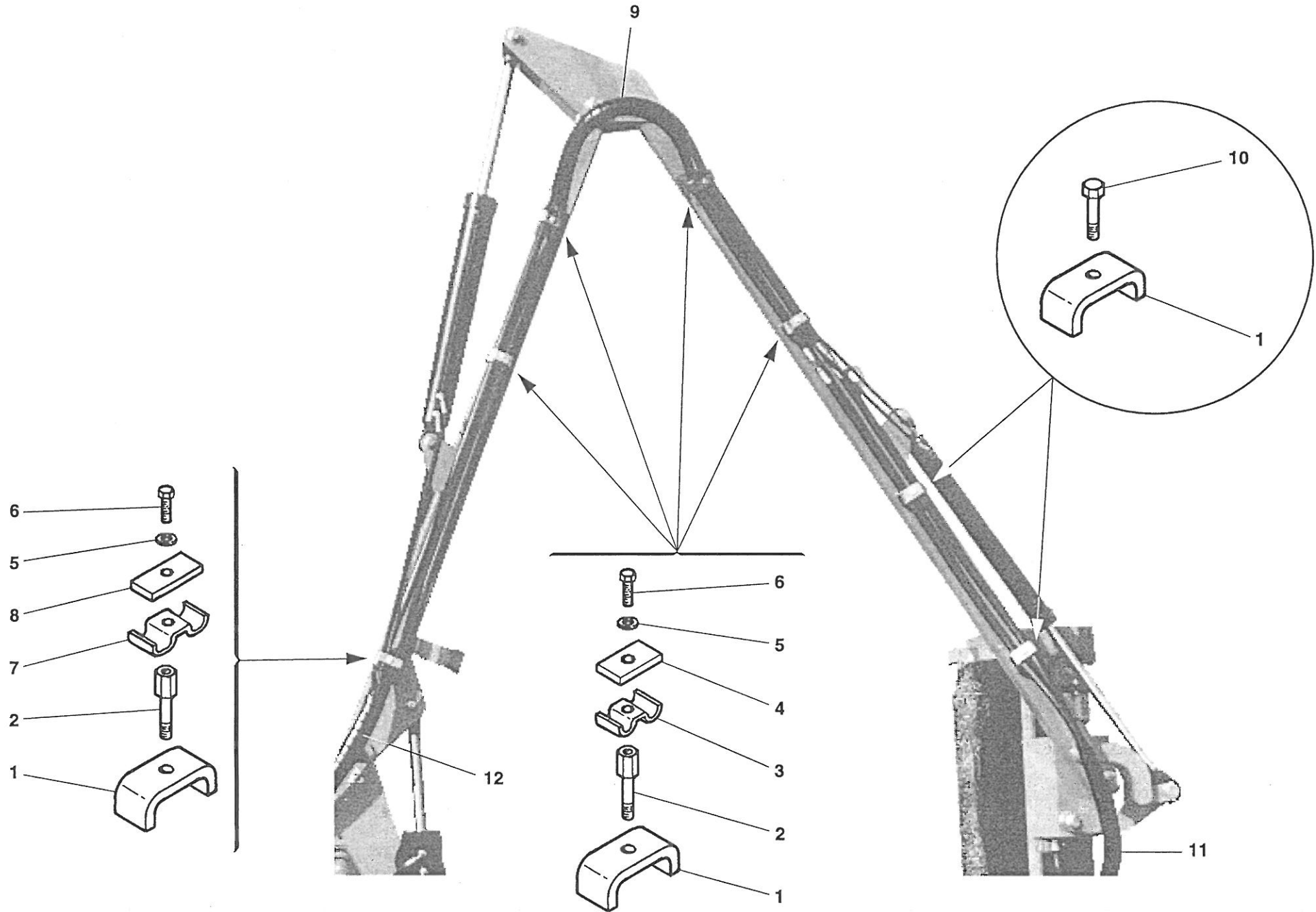
TAV. 862

| RIF. | CODICE | DESCRIZIONE | N. |
|------|---------|-----------------|----|
| 1 | 1111012 | M10x35 UNI5739 | 1 |
| 2 | 1310303 | ø10 UNI6593 | 6 |
| 3 | 1012410 | M10 UNI7474 | 5 |
| 4 | 3000088 | | 4 |
| 5 | 0002115 | ø4 | 5 |
| 6 | 3000362 | | 4 |
| 7 | 1111008 | M10x25 UNI5739 | 4 |
| 8 | 3005595 | | 1 |
| 9 | 3001508 | | 3 |
| 10 | 0003703 | EXPERT R400/530 | 2 |
| | 0003777 | EXPERT R590 | 2 |
| 11 | 0002101 | ø9 | 5 |
| 12 | 0003411 | | 1 |
| 13 | 3000406 | | 2 |
| 14 | 3006364 | | 1 |

| RIF. | CODICE | DESCRIZIONE | N. |
|------|--------|-------------|----|
|------|--------|-------------|----|

| RIF. | CODICE | DESCRIZIONE | N. |
|------|--------|-------------|----|
|------|--------|-------------|----|

TAV. 863



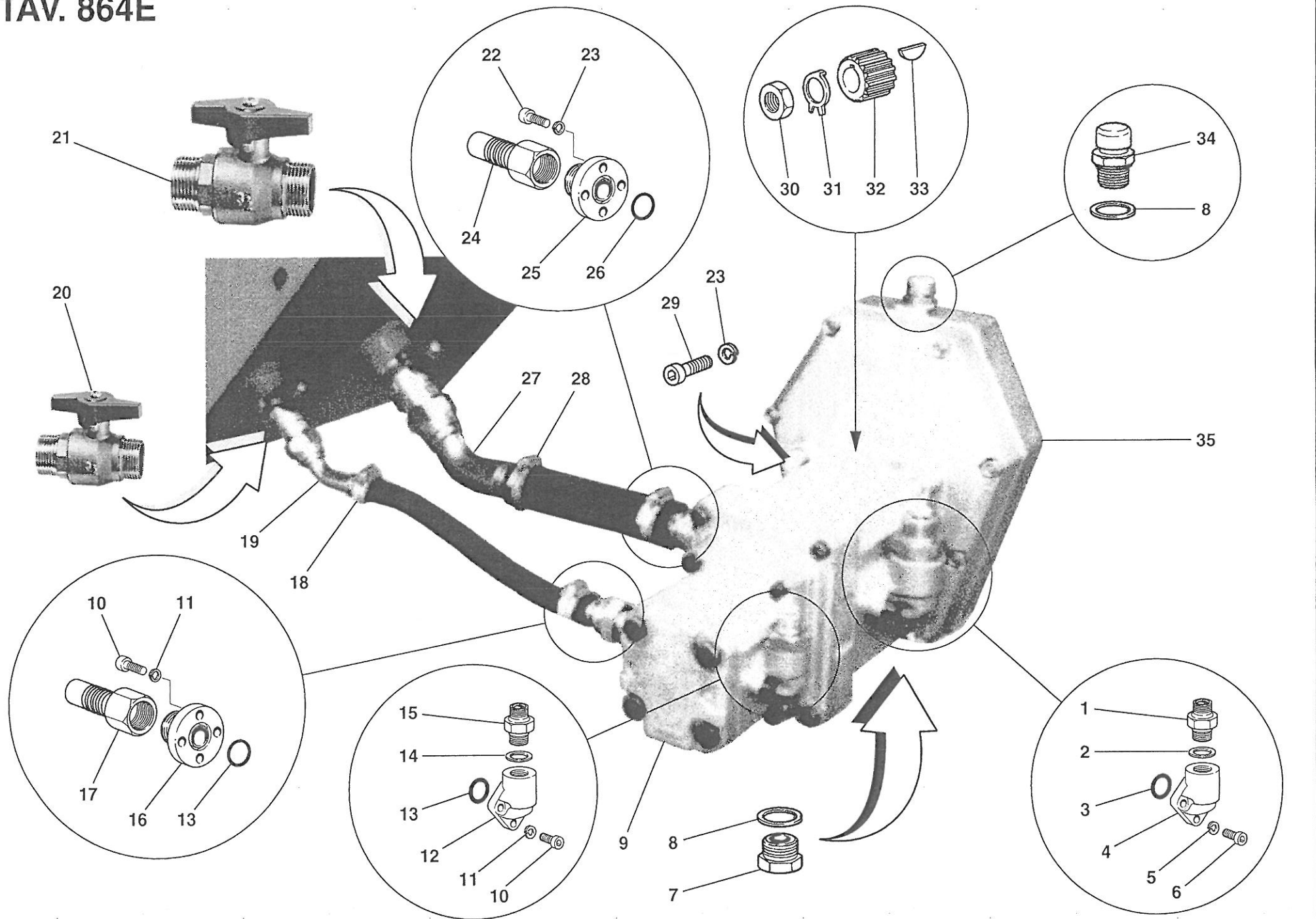
TAV. 863

| RIF. | CODICE | DESCRIZIONE | N. |
|------|---------|---|----|
| 1 | 3005662 | EXPERT R400-R430 | 6 |
| | 3005662 | EXPERT R480-R500-R530-R590 | 7 |
| 2 | 3005702 | EXPERT R400-R430 | 4 |
| | 3005702 | EXPERT R480-R500-R530-R590 | 5 |
| 3 | 3005698 | EXPERT R400-R430 | 3 |
| | 3005698 | EXPERT R480-R500-R530-R590 | 4 |
| 4 | 3005700 | EXPERT R400-R430 | 3 |
| | 3005700 | EXPERT R480-R500-R530-R590 | 4 |
| 5 | 1208000 | ∅8 UNI1751 EXPERT R400-R430 | 4 |
| | 1208000 | ∅8 UNI1751 EXPERT R480-R500-R530-R590 | 5 |
| 6 | 1110808 | M8x25 UNI5739 EXPERT R400-R430 | 4 |
| | 1110808 | M8x25 UNI5739 EXPERT R480-R500-R530-R590 | 5 |
| 7 | 3005699 | EXPERT R400-R430 | — |
| | 3005699 | EXPERT R480-R500-R530-R590 | 1 |
| 8 | 3005701 | EXPERT R400-R430 | — |
| | 3005701 | EXPERT R480-R500-R530-R590 | 1 |
| 9 | 3006684 | | 1 |
| 10 | 1101016 | M10x45 UNI5737 | 2 |
| 11 | 3006685 | | 1 |
| 12 | 3006683 | | 1 |

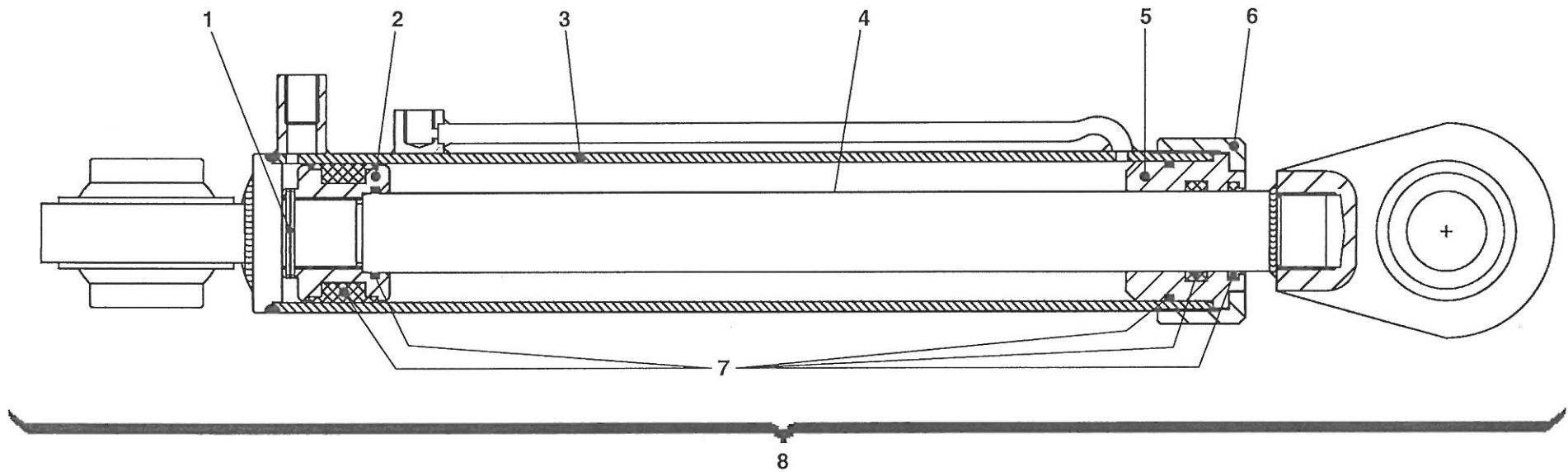
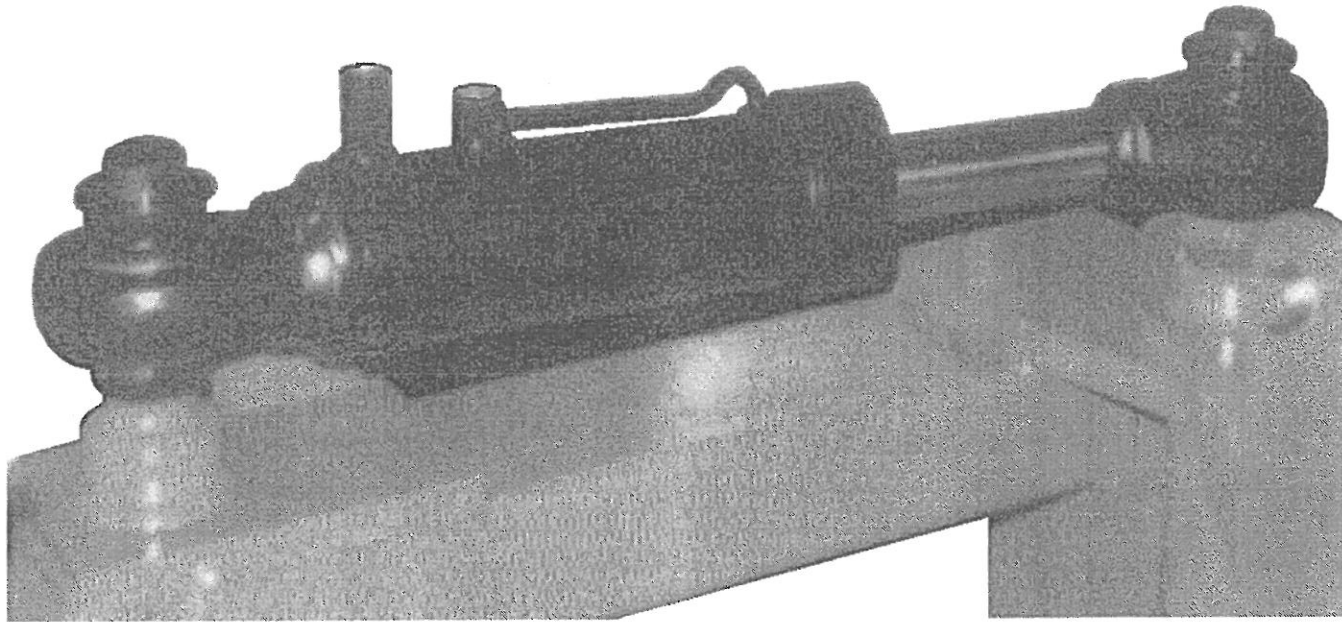
| RIF. | CODICE | DESCRIZIONE | N. |
|------|--------|-------------|----|
| | | | |

| RIF. | CODICE | DESCRIZIONE | N. |
|------|--------|-------------|----|
| | | | |

TAV. 864E



TAV. 865



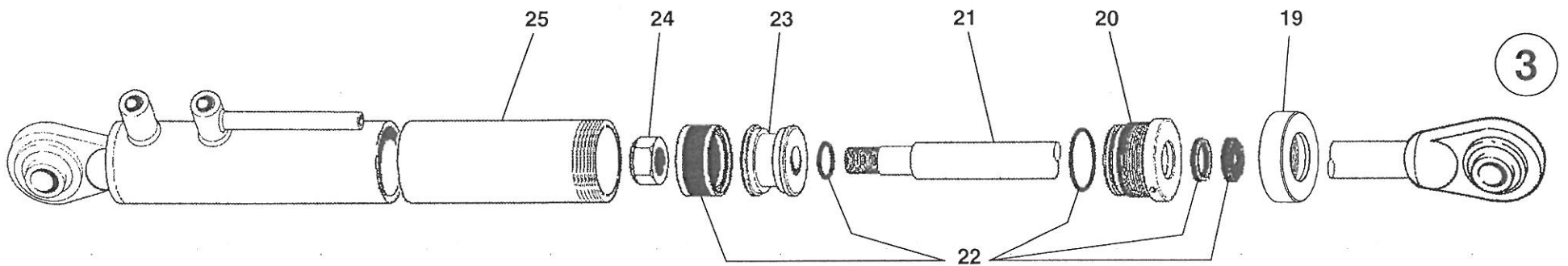
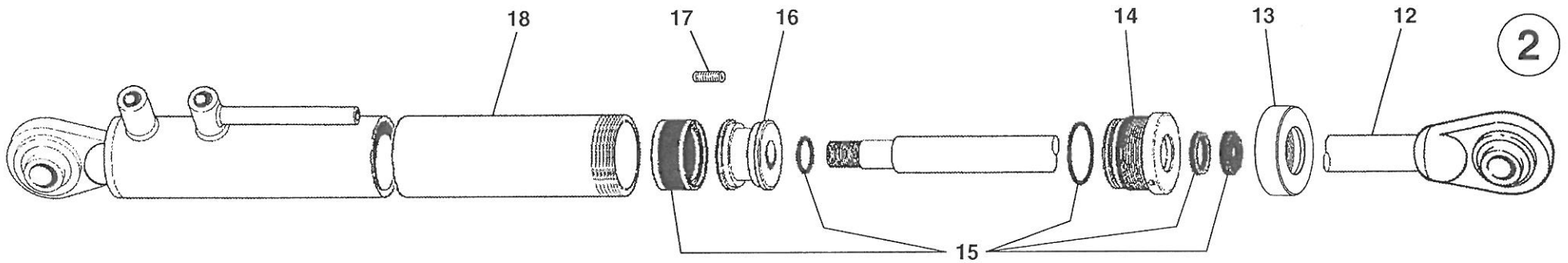
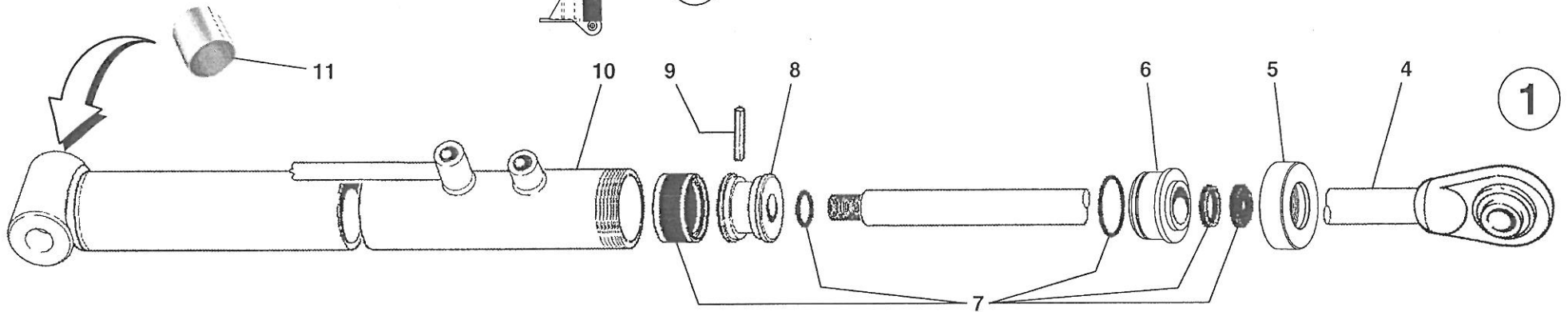
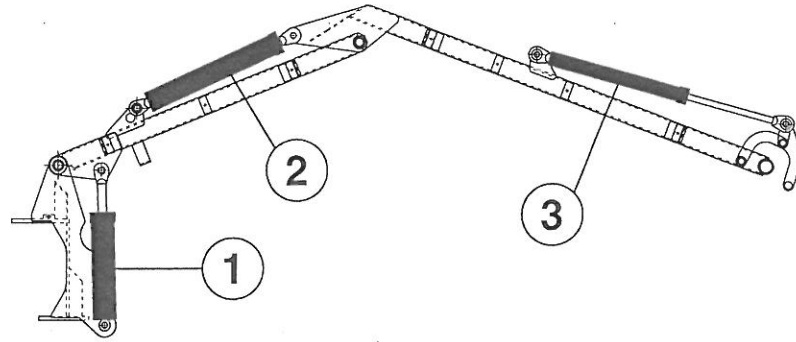
TAV. 865

| RIF. | CODICE | DESCRIZIONE | N. |
|------|---------|-------------|----|
| 1 | 1605045 | ø5x45 | 1 |
| 2 | 3005955 | | 1 |
| 3 | 3007564 | | 1 |
| 4 | 3007565 | | 1 |
| 5 | 3005956 | | 1 |
| 6 | 3007566 | | 1 |
| 7 | 0001869 | | 1 |
| 8 | 3007563 | | 1 |

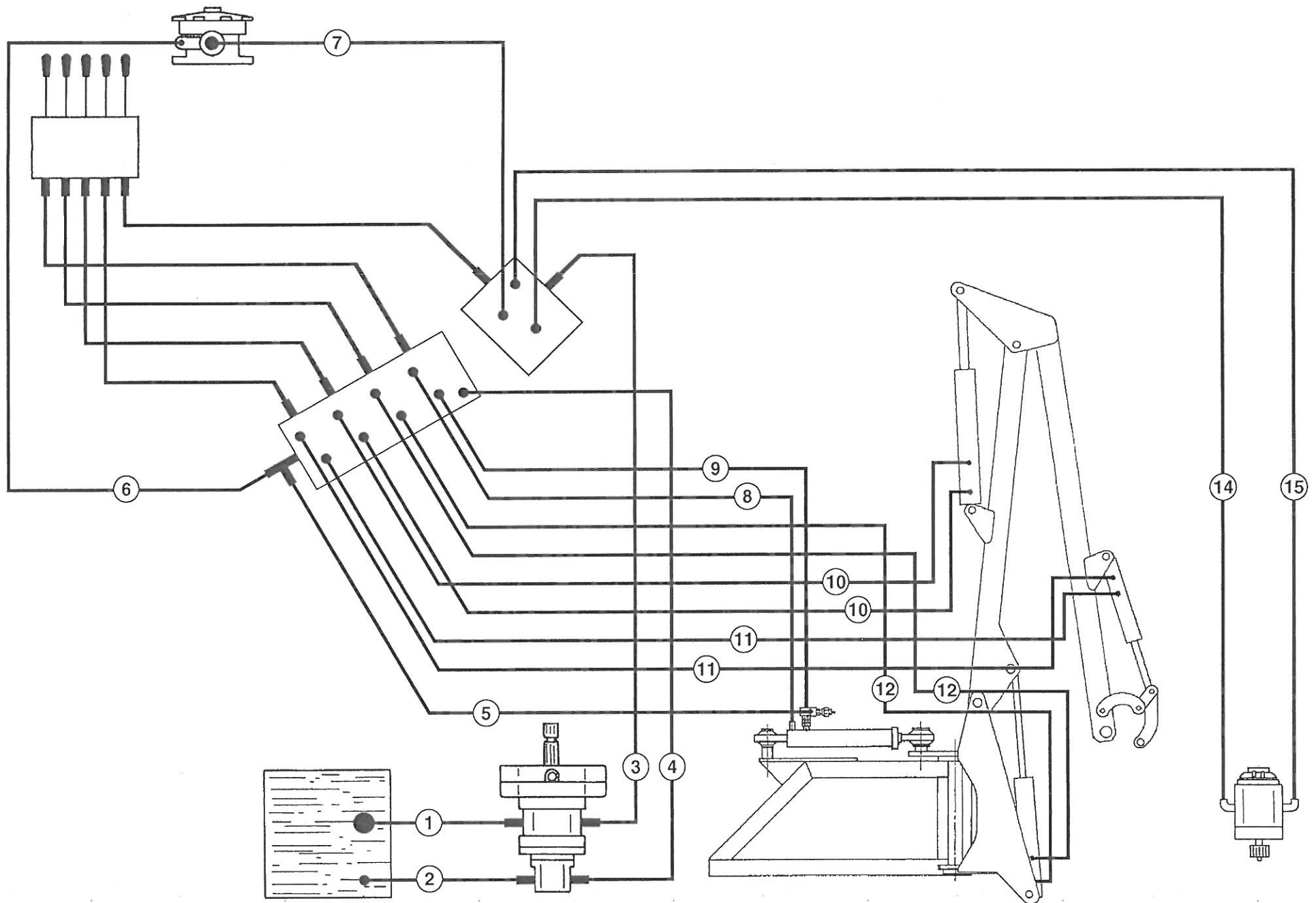
| RIF. | CODICE | DESCRIZIONE | N. |
|------|--------|-------------|----|
|------|--------|-------------|----|

| RIF. | CODICE | DESCRIZIONE | N. |
|------|--------|-------------|----|
|------|--------|-------------|----|

TAV. 866



TAV. 867E



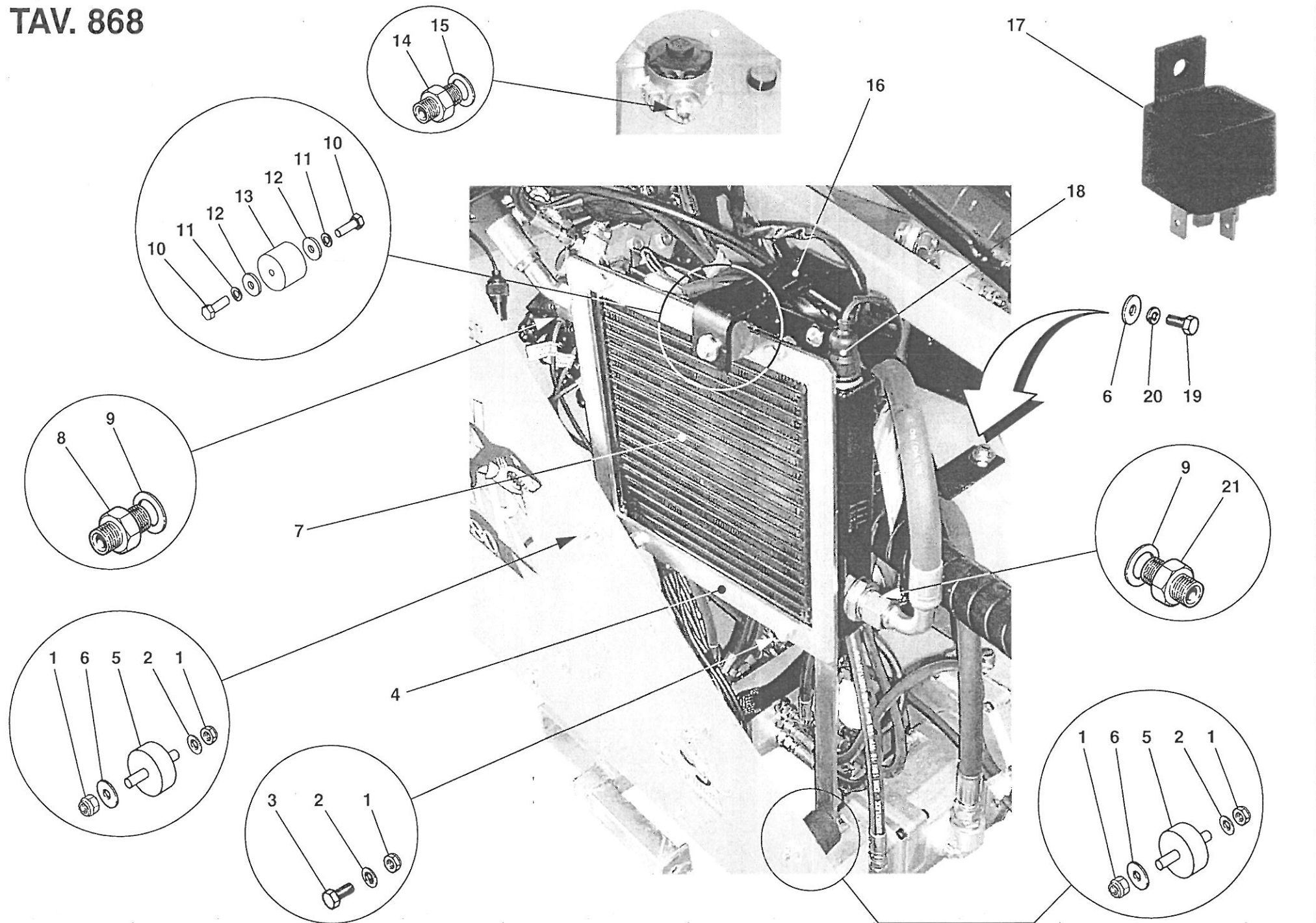
TAV. 867E

| RIF. | CODICE | DESCRIZIONE | N. |
|------|---------|-------------|----|
| 1 | 0003948 | | 1 |
| 2 | 0003972 | | 1 |
| 3 | 0003947 | | 1 |
| 4 | 0003971 | | 1 |
| 5 | 0003894 | | 1 |
| 6 | 0004009 | | 1 |
| 7 | 0003905 | | 1 |
| 8 | 0003906 | | 1 |
| 9 | 0004037 | | 1 |
| 10 | 0003976 | | 2 |
| 11 | 0003979 | | 2 |
| 12 | 0003969 | | 2 |
| 14 | 0004077 | | 1 |
| 15 | 0004076 | | 1 |

| RIF. | CODICE | DESCRIZIONE | N. |
|------|--------|-------------|----|
|------|--------|-------------|----|

| RIF. | CODICE | DESCRIZIONE | N. |
|------|--------|-------------|----|
|------|--------|-------------|----|

TAV. 868



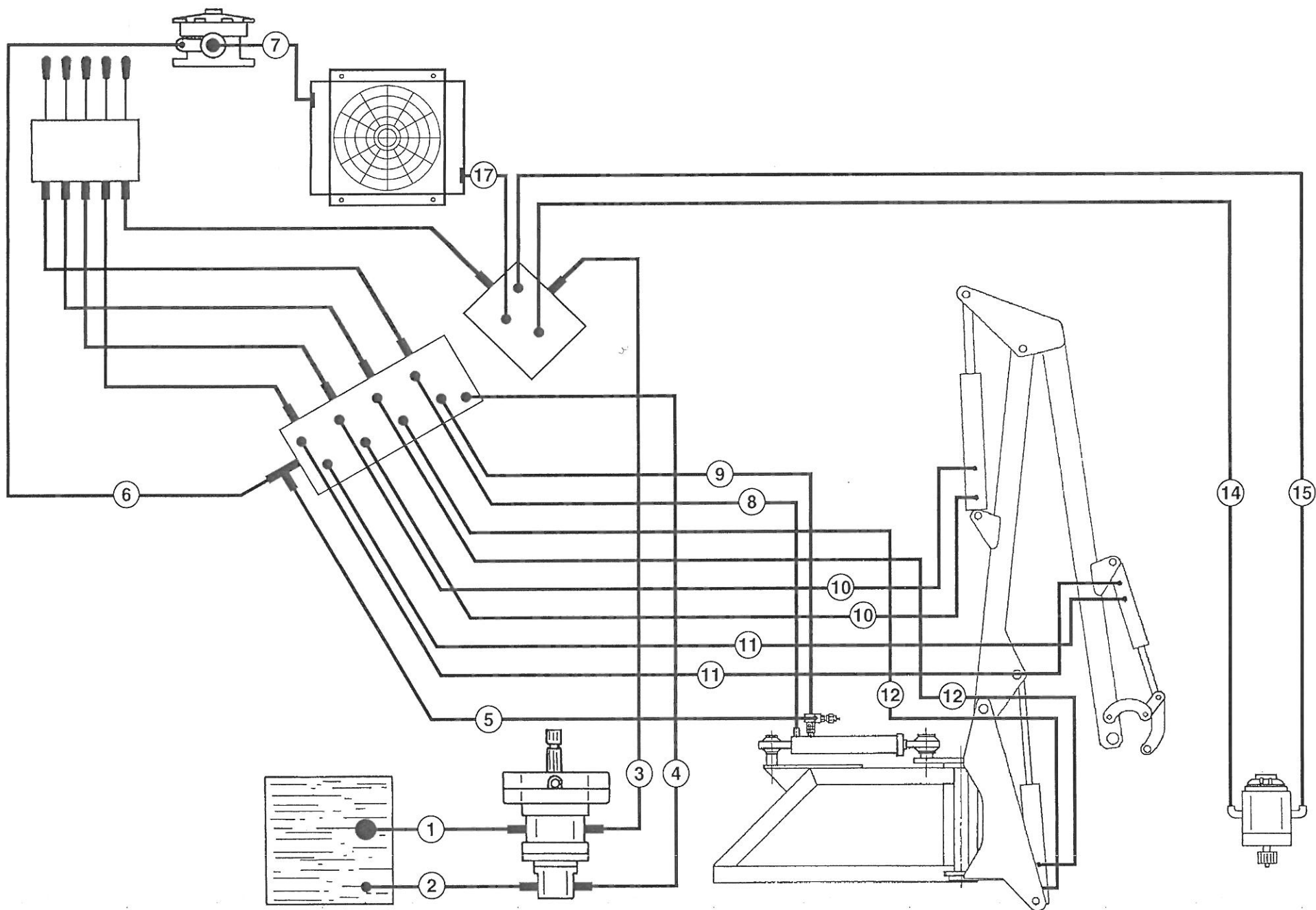
TAV. 868

| RIF. | CODICE | DESCRIZIONE | N. |
|------|---------|----------------|----|
| 1 | 1012410 | M10 UNI7474 | 8 |
| 2 | 1110000 | ø10 UNI6592 | 6 |
| 3 | 1111008 | M10x25 UNI5739 | 4 |
| 4 | 3007530 | | 1 |
| 5 | 0002122 | | 2 |
| 6 | 1310303 | ø10 UNI6593 | 5 |
| 7 | 0002954 | | 1 |
| 8 | 0002326 | 1" | 1 |
| 9 | 0002027 | 1" | 2 |
| 10 | 1110808 | M8x25 UNI5739 | 2 |
| 11 | 1208000 | ø8 UNI1751 | 2 |
| 12 | 1309243 | 9x24x3 | 2 |
| 13 | 0002104 | | 1 |
| 14 | 0002374 | 1"1/4-1" | 1 |
| 15 | 0002023 | 1"1/4 | 1 |
| 16 | 3007144 | | 1 |
| 17 | 2000827 | | 1 |
| 18 | 2000740 | | 1 |
| 19 | 1111010 | M10x30 UNI5739 | 1 |
| 20 | 1210000 | ø10 UNI1751 | 1 |
| 21 | 0002313 | 1"-3/4" | 1 |

| RIF. | CODICE | DESCRIZIONE | N. |
|------|--------|-------------|----|
| | | | |

| RIF. | CODICE | DESCRIZIONE | N. |
|------|--------|-------------|----|
| | | | |

TAV. 869E



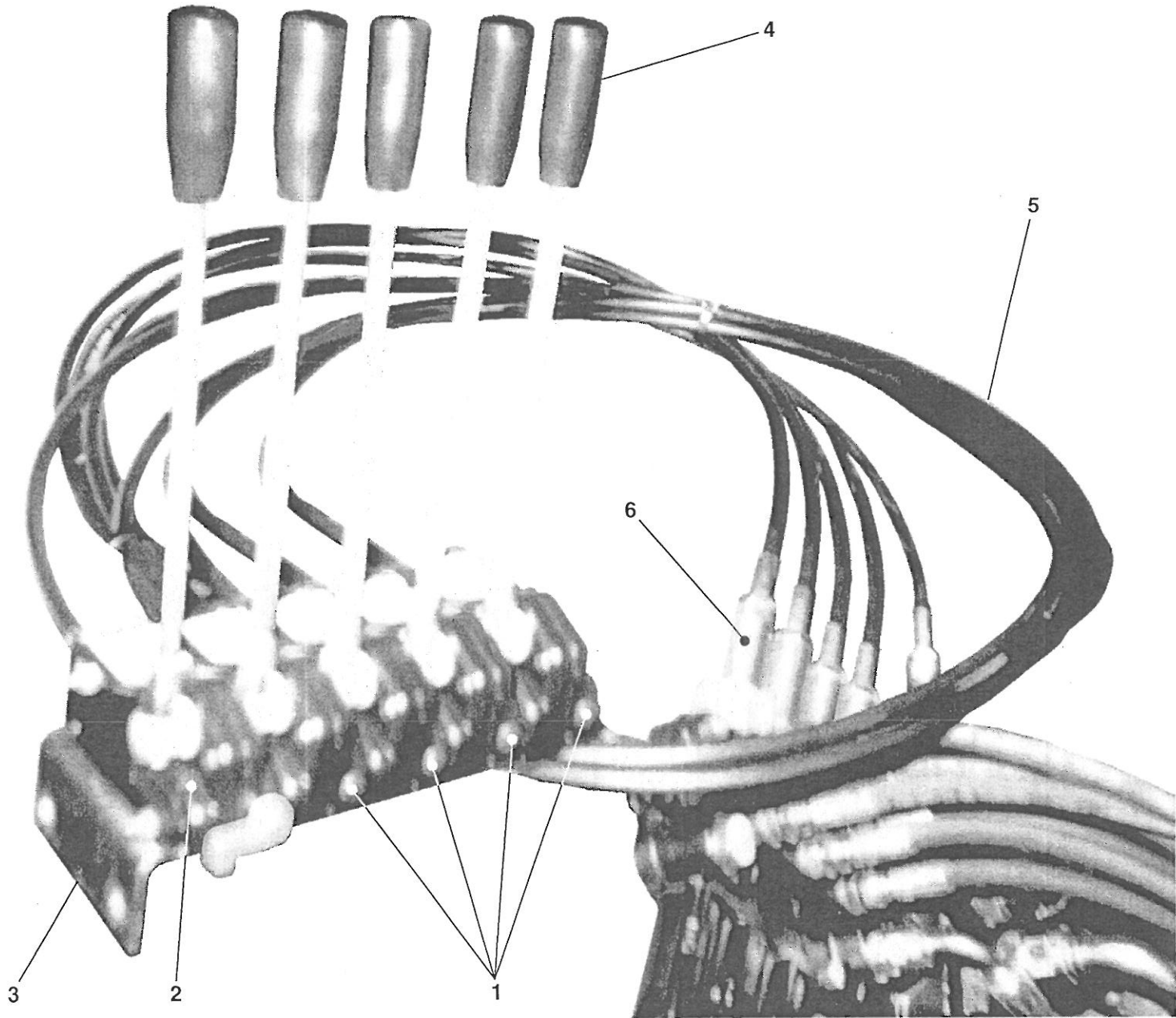
TAV. 869E

| RIF. | CODICE | DESCRIZIONE | N. |
|------|---------|-------------|----|
| 1 | 0003948 | | 1 |
| 2 | 0003972 | | 1 |
| 3 | 0003947 | | 1 |
| 4 | 0003971 | | 1 |
| 5 | 0003894 | | 1 |
| 6 | 0004009 | | 1 |
| 7 | 0004000 | | 1 |
| 8 | 0003906 | | 1 |
| 9 | 0004037 | | 1 |
| 10 | 0003976 | | 2 |
| 11 | 0003979 | | 2 |
| 12 | 0003969 | | 2 |
| 14 | 0004077 | | 1 |
| 15 | 0004076 | | 1 |
| 17 | 0003885 | | 1 |

| RIF. | CODICE | DESCRIZIONE | N. |
|------|--------|-------------|----|
|------|--------|-------------|----|

| RIF. | CODICE | DESCRIZIONE | N. |
|------|--------|-------------|----|
|------|--------|-------------|----|

TAV. 870



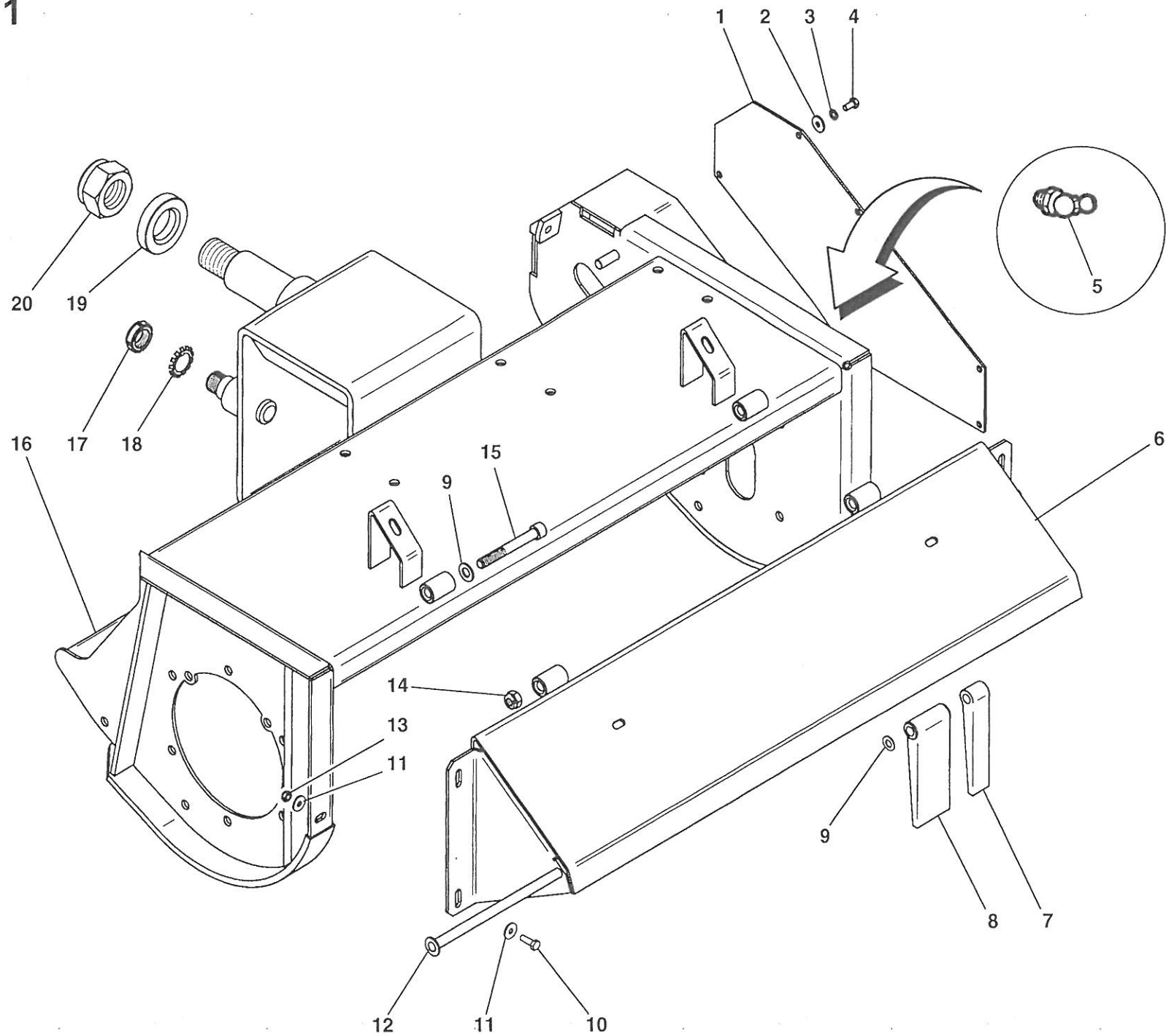
TAV. 870

| RIF. | CODICE | DESCRIZIONE | N. |
|------|---------|-------------|----|
| 1 | 0002959 | | 4 |
| 2 | 0002991 | | 1 |
| 3 | 3005722 | | 1 |
| 4 | 0002987 | | 5 |
| 5 | 0002988 | | 5 |
| 6 | 0002958 | | 5 |

| RIF. | CODICE | DESCRIZIONE | N. |
|------|--------|-------------|----|
|------|--------|-------------|----|

| RIF. | CODICE | DESCRIZIONE | N. |
|------|--------|-------------|----|
|------|--------|-------------|----|

TAV. 871



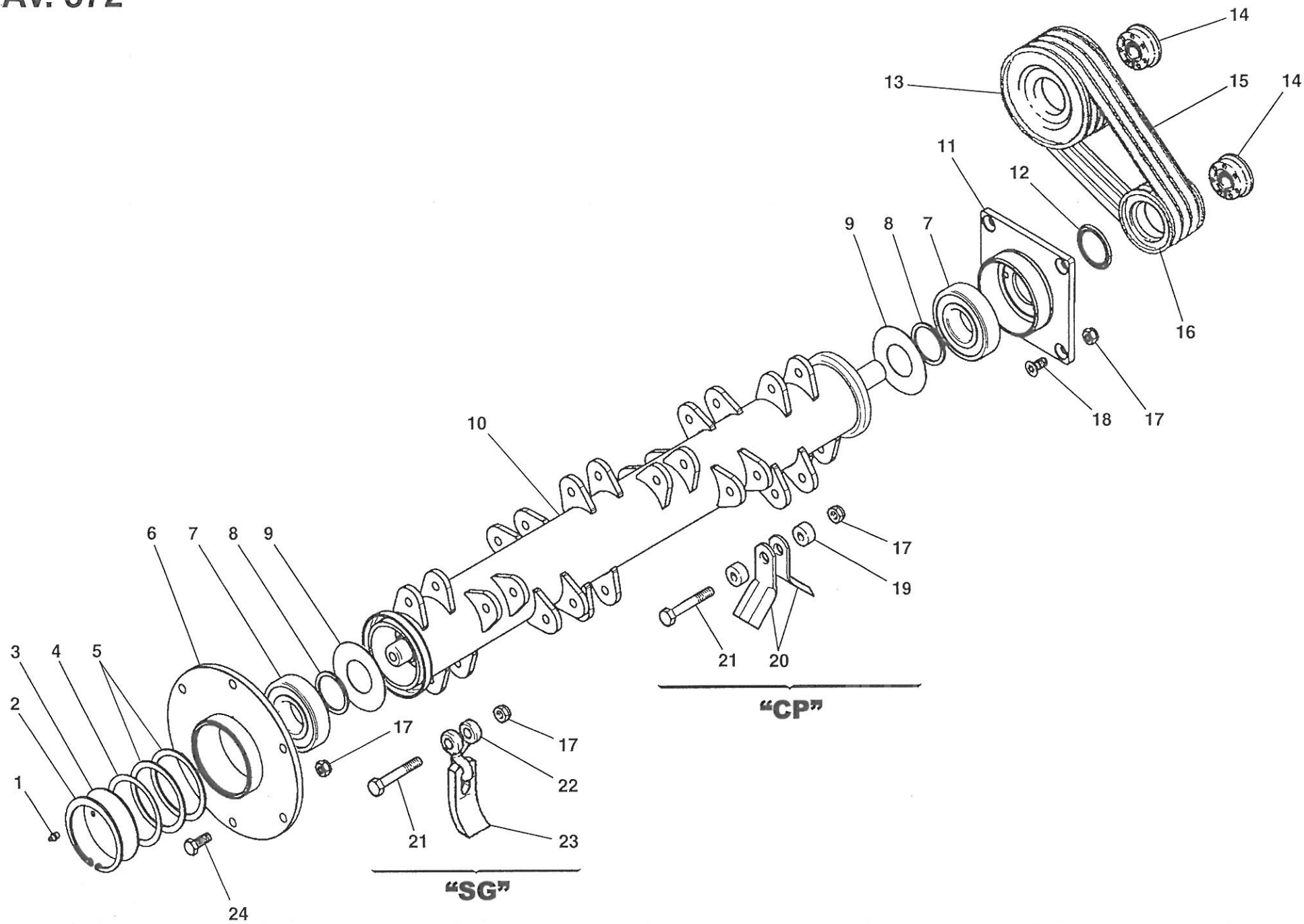
TAV. 871

| RIF. | CODICE | DESCRIZIONE | N. |
|------|---------|-----------------|----|
| 1 | 3005531 | | 1 |
| 2 | 1309242 | ø8 UNI6593 | 6 |
| 3 | 1508150 | ø8 UNI6798A | 6 |
| 4 | 1190804 | M8x16 UNI7380 | 6 |
| 5 | 0002653 | M10x1x45° | 1 |
| 6 | 3008564 | T100 R | 1 |
| | 3008565 | T125 R | 1 |
| 7 | 3008686 | T100 R | 1 |
| | 3008686 | T125 R | 2 |
| 8 | 3008685 | T100 R | 13 |
| | 3008685 | T125 R | 16 |
| 9 | 1114000 | ø14 UNI6592 | — |
| 10 | 1111010 | M10x30 UNI5739 | 2 |
| 11 | 1310303 | ø10 UNI6593 | 4 |
| 12 | 3005710 | T100 R | 1 |
| | 3005711 | T125 R | 1 |
| 13 | 1012410 | M10 UNI7474 | 2 |
| 14 | 1012414 | M14 UNI7474 | 2 |
| 15 | 1121442 | M14x110 UNI5931 | 2 |
| 16 | 3010129 | T100 R | 1 |
| | 3010130 | T125 R | 1 |
| 17 | 1036630 | M30x1,5 | 1 |
| 18 | 1630006 | | 1 |
| 19 | 3006498 | | 1 |
| 20 | 1022445 | M45x3 | 1 |

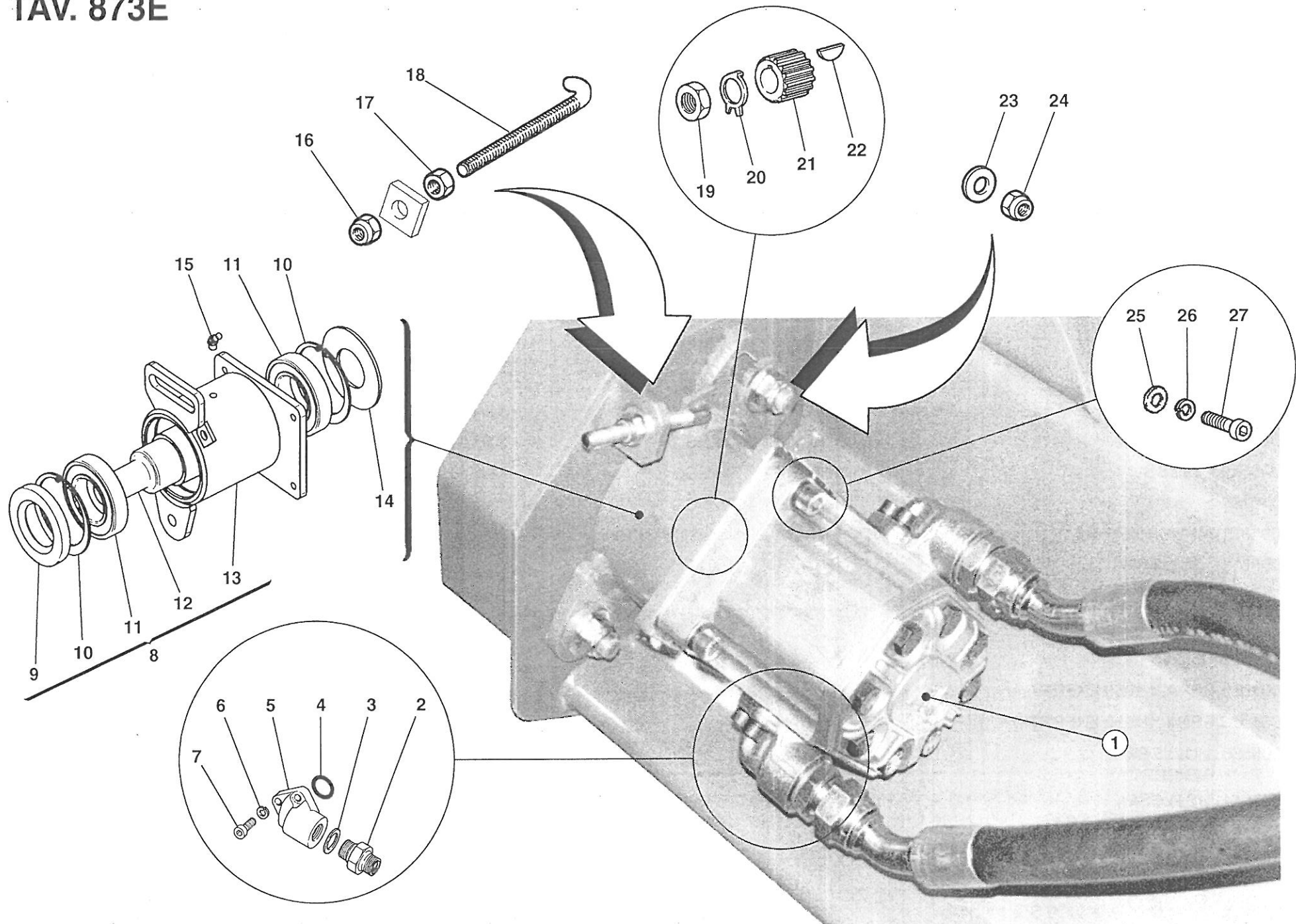
| RIF. | CODICE | DESCRIZIONE | N. |
|------|--------|-------------|----|
| | | | |

| RIF. | CODICE | DESCRIZIONE | N. |
|------|--------|-------------|----|
| | | | |

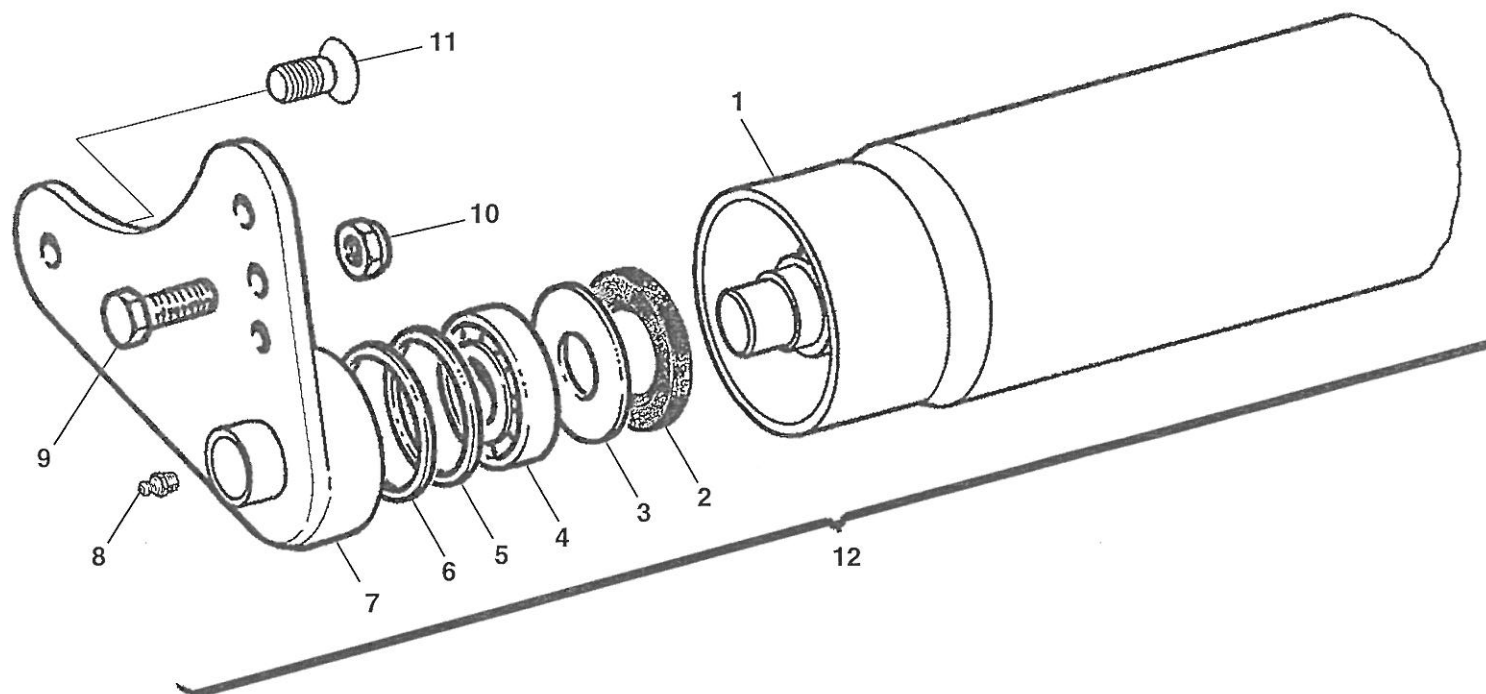
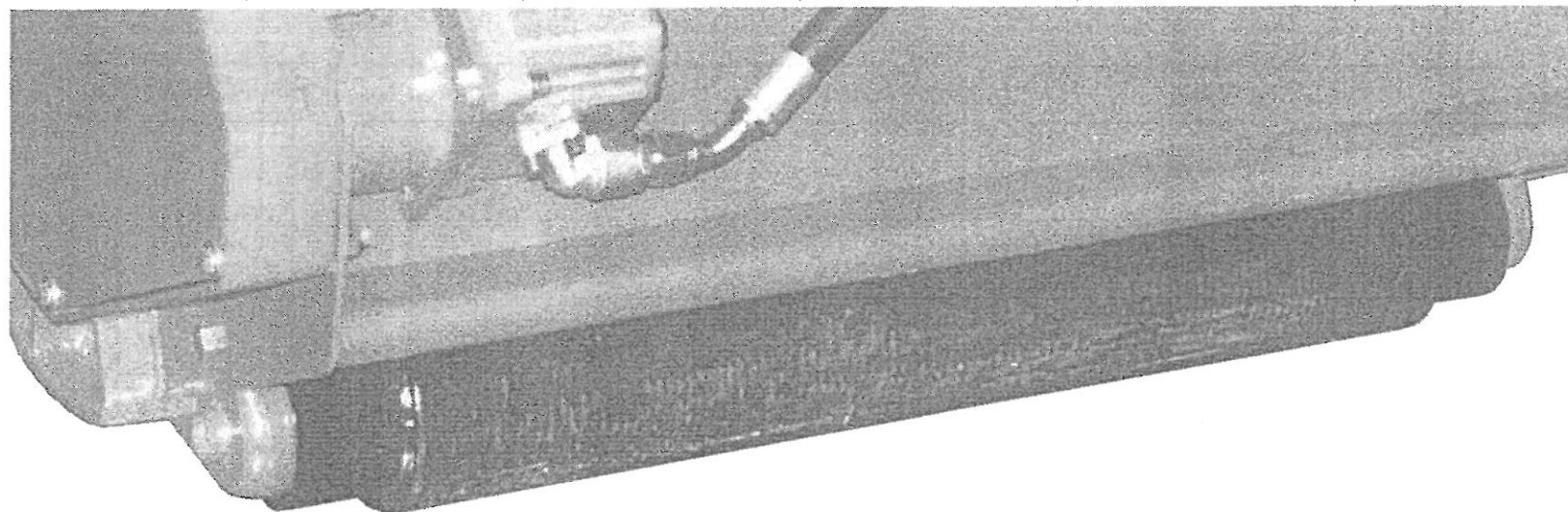
TAV. 872



TAV. 873E



TAV. 874



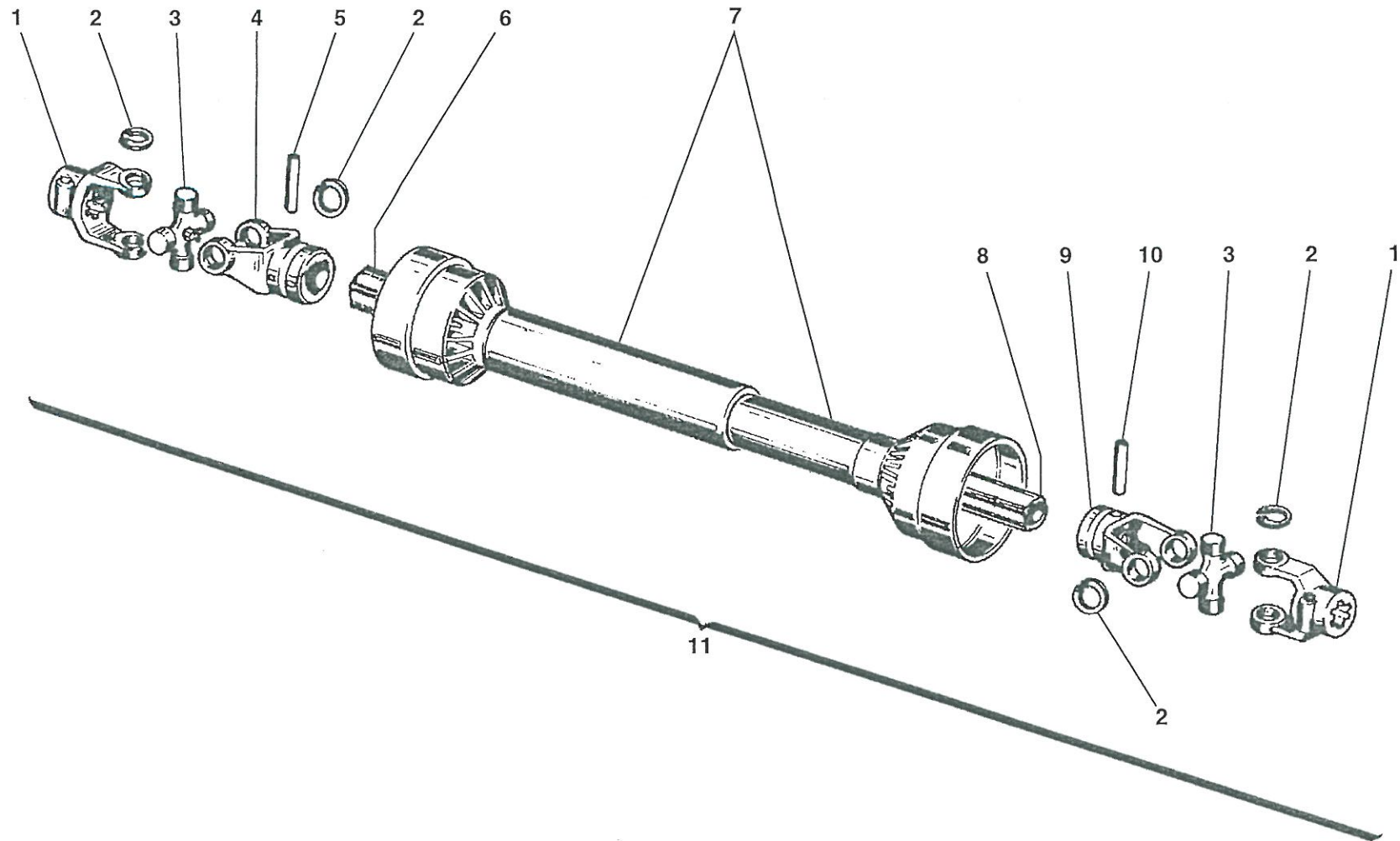
TAV. 874

| RIF. | CODICE | DESCRIZIONE | N. |
|------|---------|----------------|----|
| 1 | 3005547 | T100 R-T100 RS | 1 |
| | 3005548 | T125 R-T125 RS | 1 |
| 2 | 0001805 | 35x72x10 | 2 |
| 3 | 3000648 | | 2 |
| 4 | 0001521 | 21306 | 2 |
| 5 | 3000181 | 61x71,5x1,5 | 2 |
| 6 | 3000640 | | 2 |
| 7 | 3005628 | Dx | 1 |
| | 3005629 | Sx | 1 |
| 8 | 0002654 | M10x1 | 2 |
| 9 | 1111410 | M14x30 UNI5739 | 2 |
| 10 | 1012414 | M14 UNI7474 | 4 |
| 11 | 1181410 | M14x30 UNI5933 | 2 |
| 12 | 8815006 | T100 R-T100 RS | 1 |
| | 8815007 | T125 R-T125 RS | 1 |

| RIF. | CODICE | DESCRIZIONE | N. |
|------|--------|-------------|----|
|------|--------|-------------|----|

| RIF. | CODICE | DESCRIZIONE | N. |
|------|--------|-------------|----|
|------|--------|-------------|----|

TAV. 875



TAV. 875

| RIF. | CODICE | DESCRIZIONE | N. |
|------|---------|-------------|----|
| 1 | 0003122 | | 2 |
| 2 | 0003123 | | 8 |
| 3 | 0003125 | | 2 |
| 4 | 0003126 | | 1 |
| 5 | 0003215 | | 1 |
| 6 | 0003216 | | 1 |
| 7 | 0003417 | | 1 |
| 8 | 0003218 | | 1 |
| 9 | 0003127 | | 1 |
| 10 | 0003219 | | 1 |
| 11 | 0003008 | | 1 |

| RIF. | CODICE | DESCRIZIONE | N. |
|------|--------|-------------|----|
|------|--------|-------------|----|

| RIF. | CODICE | DESCRIZIONE | N. |
|------|--------|-------------|----|
|------|--------|-------------|----|